

見積参考資料

工事名 R2阿土 堂谷川 阿南・長生 河川工事（1）

◇経費情報◇

工種区分	河川工事
単価地区	阿南1
施工地域・工事場所	補正無し（地方部 施工場所が一般交通等の影響を受けない場合）
前金支出割合	補正を行わない
契約保証	金銭的保証
現場環境改善費	計上しない

注意

「見積参考資料」は入札参加者の迅速で適正な工事費の見積りのための一資料であり、請負契約を拘束するものではない。

設計内訳書 (岩ノ下工区)

工事名	R 2 阿土 堂谷川 阿南・長生 河川工事 (1)				事業区分 工事区分	河川維持・修繕 築堤・護岸	
工事区分・工種・種別・細別	規格	単位	数量	単価	金額	数量・金額増減	摘要
築堤・護岸		式	1				
河川土工		式	1				
掘削工		式	1				
掘削	土質:土砂, 施工方法:片切掘削	m3	6				単 1号
残土処理工		式	1				
土砂等運搬 L=11.5km以下	土質:土砂(岩塊・玉石混り土含む)	m3	30				単 2号 長生町岩ノ下～ 加茂町黒河
残土等処分		m3	30				単 3号
擁壁護岸工		式	1				
作業土工		式	1				
床掘り	土質:土砂	m3	110				単 4号
埋戻し	土質:土砂	m3	80				単 5号
基面整正		m2	20				単 6号
場所打擁壁工		式	1				

設計内訳書 (岩ノ下工区)

工事名	R 2 阿土 堂谷川 阿南・長生 河川工事 (1)				事業区分 工事区分	河川維持・修繕 築堤・護岸	
工事区分・工種・種別・細別	規格	単位	数量	単価	金額	数量・金額増減	摘要
コンクリート	18-8-40(BB)	m3	77				単 7号
目地板	目地板の種類:瀝青質目地板t=10	m2	8				単 8号
型枠	型枠の種類:一般型枠	m2	140				単 9号
構造物撤去工		式	1				
構造物取壊し工		式	1				
袋詰め玉石撤去		袋	6				単 10号
仮設工		式	1				
建設機械搬入搬出工		式	1				
建設機械搬入搬出		式	1				内 1号
土留・仮締切工		式	1				
締切盛土	施工幅員:2.5m未満	m3	50				単 11号
締切盛土撤去		m3	50				単 12号
伐採除草工		式	1				

設計内訳書 (岩ノ下工区)

工事名	R 2 阿土 堂谷川 阿南・長生 河川工事 (1)				事業区分 工事区分	河川維持・修繕 築堤・護岸	
工事区分・工種・種別・細別	規格	単位	数量	単価	金額	数量・金額増減	摘要
伐採 (運搬・処分含む) L=4.5km以下		式	1				内 2号 長生町岩ノ下～ 桑野町花坂
直接工事費		式	1				
共通仮設		式	1				
共通仮設費		式	1				
技術管理費		式	1				
土質等試験費		式	1				内 3号
共通仮設費 (率計上)		式	1				
純工事費		式	1				
現場管理費		式	1				
工事原価		式	1				
一般管理費等		式	1				
工事価格		式	1				
消費税額及び地方消費税額		式	1				

設計内訳書 (岩ノ下工区)

工事名	R 2 阿土 堂谷川 阿南・長生 河川工事 (1)					事業区分 工事区分	河川維持・修繕 築堤・護岸	
工事区分・工種・種別・細別		規格	単位	数量	単価	金額	数量・金額増減	摘要
工事費計			式	1				

設計内訳書（角ノ谷1工区）

工事名	R2阿土 堂谷川 阿南・長生 河川工事（1）				事業区分 工事区分	河川維持・修繕 築堤・護岸	
工事区分・工種・種別・細別	規格	単位	数量	単価	金額	数量・金額増減	摘要
築堤・護岸		式	1				
河川土工		式	1				
掘削工		式	1				
掘削	土質:土砂,施工方法:片切掘削	m3	130				単 13号
盛土工		式	1				
路体(築堤)盛土	施工幅員:2.5m未満	m3	60				単 14号
残土処理工		式	1				
土砂等運搬 L=15.5km以下	土質:土砂(岩塊・玉石混り土含む)	m3	130				単 15号 長生町角ノ谷～ 加茂町黒河
残土等処分		m3	130				単 16号
法覆護岸工		式	1				
作業土工		式	1				
床掘り	土質:土砂	m3	100				単 17号
埋戻し	土質:土砂	m3	40				単 18号

設計内訳書（角ノ谷1工区）

工事名	R2阿土 堂谷川 阿南・長生 河川工事（1）				事業区分 工事区分	河川維持・修繕 築堤・護岸	
工事区分・工種・種別・細別	規格	単位	数量	単価	金額	数量・金額増減	摘要
基面整正		m2	20				単 19号
コンクリートブロック工(コンクリートブロック積)		式	1				
コンクリートブロック基礎	コンクリート規格:18-8-40(高炉), 底幅:43cm, 高さ:25cm	m	28				単 20号
コンクリートブロック積	ブロック規格:控え350, 粗面	m2	105				単 21号
胴込・裏込材(砕石)	砕石規格:再生砕石 RC-40	m3	56				単 22号
天端コンクリート	コンクリート規格:18-8-40(高炉)	m3	2				単 23号
小口止コンクリート (1号小口止め)	コンクリート規格:18-8-40(高炉)	m3	2				単 24号
小口止コンクリート (2号小口止め)	コンクリート規格:18-8-40(高炉)	m3	1				単 25号
埋戻コンクリート	コンクリート規格:18-8-40(高炉)	m3	7				単 26号
石積(張)工 雑工		式	1				
石積 (材料費含む)	石材種類:雑割石	m2	9				単 27号
構造物撤去工		式	1				
構造物取壊し工		式	1				

設計内訳書（角ノ谷1工区）

工事名	R 2 阿土 堂谷川 阿南・長生 河川工事（1）				事業区分 工事区分	河川維持・修繕 築堤・護岸	
工事区分・工種・種別・細別	規格	単位	数量	単価	金額	数量・金額増減	摘要
コンクリート取壊し運搬処理 L=6.5km以下	構造物区分:無筋構造物,工法区分:機械施工	m3	3				単 28号 長生町角ノ谷～ 桑野町花坂
仮設工		式	1				
工事用道路工		式	1				
工事用道路盛土 (敷砕石含む)	施工幅員:2.5m以上4.0m未満	m3	40				単 29号
土のう	設置・撤去	袋	3				単 30号
工事用道路撤去 (運搬・処分含む) L=15.5km以下		m3	40				単 31号 長生町角ノ谷～ 橘町小勝
仮水路工		式	1				
暗渠排水管	φ500,設置・撤去	m	15				単 32号
暗渠排水管 (埋設)	φ500,設置・撤去	m	15				単 33号
土のう	設置・撤去,大型土のう	袋	8				単 34号
土のう	設置・撤去,小型土のう	袋	22				単 35号
伐採除草工		式	1				
伐採 (運搬・処分含む) L=6.5km以下		式	1				内 4号 長生町角ノ谷～ 桑野町花坂

設計内訳書（角ノ谷1工区）

工事名	R2阿土 堂谷川 阿南・長生 河川工事（1）				事業区分 工事区分	河川維持・修繕 築堤・護岸		
工事区分・工種・種別・細別	規格	単位	数量	単価	金額	数量・金額増減	摘要	
直接工事費		式	1					
共通仮設		式	1					
共通仮設費（率計上）		式	1					
純工事費		式	1					
現場管理費		式	1					
工事原価		式	1					
一般管理費等		式	1					
工事価格		式	1					
消費税額及び地方消費税額		式	1					
工事費計		式	1					

一式当り内訳書

単価使用年月	2020.09
歩掛適用年月	2020.09
労務調整係数	1.000-00000 0.0 0

内 1号	建設機械搬入搬出							
	名称・規格	条件	単位	数量	単価	金額	数量・金額増減	摘要
	掘削補助機械搬入搬出	標準	回	2				
	合計							

一式当り内訳書

単価使用年月	2020.09
歩掛適用年月	2020.09
労務調整係数	1.000-00000 0.0 0

内 2号	伐採 (運搬・処分含む) L=4.5km以下						
名称・規格	条件	単位	数量	単価	金額	数量・金額増減	摘要
伐木・伐竹(複合)	伐木(粗)(10本/100m2未満),無し,機械施工,全ての費用	m2	3,000				
運搬(伐木除根)	機械施工,無し,無し,4.5km以下,全ての費用	m2	3,000				
処分費(t)		t	1.5				単 38号
処分費(t)		t	1.5				単 39号
合計							

一式当り内訳書

単価使用年月	2020.09
歩掛適用年月	2020.09
労務調整係数	1.000-00000 0.0 0

内 3号	土質等試験費							
名称・規格	条件	単位	数量	単価	金額	数量・金額増減	摘要	
土質等試験費(一式入力)		式	1				単 40号	
合計								

一式当り内訳書

単価使用年月	2020.09
歩掛適用年月	2020.09
労務調整係数	1.000-00000 0.0 0

内 4号	伐採 (運搬・処分含む) L=6.5km以下						
名称・規格	条件	単位	数量	単価	金額	数量・金額増減	摘要
伐木・伐竹(複合)	伐木(粗)(10本/100m2未満),有り,機械施工,全ての費用	m2	300				
運搬(伐木除根)	機械施工,有り,無し,6.5km以下,全ての費用	m2	300				
処分費(t)		t	0.3				単 38号
処分費(t)		t	0.6				単 45号
合計							

1 次単価表

単価使用年月	2020.09
歩掛適用年月	2020.09
労務調整係数	1.000-00000 0.0 0

単 1号	掘削	土質:土砂,施工方法:片切掘削	単位	m3	単位数量	1	単価	
名称・規格		条件	単位	数量	単価	金額	摘要	
	掘削	土砂,片切掘削	m3	1				
	合計							
	単価						円/m3	

1 次単価表

単価使用年月	2020.09
歩掛適用年月	2020.09
労務調整係数	1.000-00000 0.0 0

単 2号	土砂等運搬 L=11.5km以下	土質:土砂(岩塊・玉石混り土含む)	単位	m3	単位数量	1	単価	
名称・規格		条件	単位	数量	単価	金額	摘要	
	土砂等運搬	標準,ハック材山積0.8m3(平積0.6m3),土砂(岩塊・玉石混り土含む),無し,11.5km以下	m3	1				
	合計							
	単価						円/m3	

1 次単価表

単価使用年月	2020.09
歩掛適用年月	2020.09
労務調整係数	1.000-00000 0.0 0

単 3号	残土等処分		単位	m3	単位数量	1	単価	
名称・規格		条件	単位	数量	単価	金額	摘要	
処分費(t)			t	1.8			単 36号	
合計								
単価							円/m3	

1 次単価表

単価使用年月	2020.09
歩掛適用年月	2020.09
労務調整係数	1.000-00000 0.0 0

単 4号	床掘り	土質:土砂	単位	m3	単位数量	1	単価	
名称・規格		条件	単位	数量	単価	金額	摘要	
床掘り		土砂,標準,無し,無し	m3	1				
合計								
単価							円/m3	

1次単価表

単価使用年月	2020.09
歩掛適用年月	2020.09
労務調整係数	1.000-00000 0.0 0

単 5号	埋戻し	土質:土砂	単位	m3	単位数量	1	単価	
名称・規格		条件	単位	数量	単価	金額	摘要	
埋戻し		最大埋戻幅1m以上4m未満	m3	1				
合計								
単価							円/m3	

1次単価表

単価使用年月	2020.09
歩掛適用年月	2020.09
労務調整係数	1.000-00000 0.0 0

単 6号	基面整正		単位	m2	単位数量	1	単価	
名称・規格		条件	単位	数量	単価	金額	摘要	
基面整正			m2	1				
合計								
単価							円/m2	

1次単価表

単価使用年月	2020.09
歩掛適用年月	2020.09
労務調整係数	1.000-00000 0.0 0

単 7号	コンクリート	18-8-40 (BB)	単位	m3	単位数量	1	単価	
名称・規格		条件	単位	数量	単価	金額	摘要	
コンクリート		無筋・鉄筋構造物,バックホウ(クレーン機能付)打設,18-8-40(高炉),一般養生,全ての費用	m3	1				
合計								
単価							円/m3	

1次単価表

単価使用年月	2020.09
歩掛適用年月	2020.09
労務調整係数	1.000-00000 0.0 0

単 8号	目地板	目地板の種類:瀝青質目地板t=10	単位	m2	単位数量	1	単価	
名称・規格		条件	単位	数量	単価	金額	摘要	
目地板		瀝青質目地板t=10	m2	1				
合計								
単価							円/m2	

1次単価表

単価使用年月	2020.09
歩掛適用年月	2020.09
労務調整係数	1.000-00000 0.0 0

単 9号	型枠	型枠の種類:一般型枠	単位	m2	単位数量	1	単価	
名称・規格		条件	単位	数量	単価	金額	摘要	
	型枠	一般型枠, 鉄筋・無筋構造物	m2	1				
	合計							
	単価						円/m2	

1次単価表

単価使用年月	2020.09
歩掛適用年月	2020.09
労務調整係数	1.000-00000 0.0 0

単 10号	袋詰め玉石撤去		単位	袋	単位数量	1	単価	
名称・規格		条件	単位	数量	単価	金額	摘要	
	大型土のう工	撤去, 6m以下	袋	1				単 37号
	合計							
	単価						円/袋	

1次単価表

単価使用年月	2020.09
歩掛適用年月	2020.09
労務調整係数	1.000-00000 0.0 0

単 11号	締切盛土	施工幅員:2.5m未満	単位	m3	単位数量	50	単価	
名称・規格		条件	単位	数量	単価	金額	摘要	
掘削		土砂, オープンカット, 無し, 無し, 5,000m3 未満	m3	50				
路体(築堤)盛土		2.5m未満	m3	40				
合計								
単価							円/m3	

1次単価表

単価使用年月	2020.09
歩掛適用年月	2020.09
労務調整係数	1.000-00000 0.0 0

単 12号	締切盛土撤去		単位	m3	単位数量	50	単価	
名称・規格		条件	単位	数量	単価	金額	摘要	
押土(ルース)		土砂	m3	40				
整地		敷均し(ルース), 標準	m3	50				
合計								
単価							円/m3	

1 次単価表

単価使用年月	2020.09
歩掛適用年月	2020.09
労務調整係数	1.000-00000 0.0 0

単 13号	掘削	土質:土砂,施工方法:片切掘削	単位	m3	単位数量	1	単価	
名称・規格		条件	単位	数量	単価	金額	摘要	
掘削		土砂,片切掘削	m3	1				
合計								
単価							円/m3	

1 次単価表

単価使用年月	2020.09
歩掛適用年月	2020.09
労務調整係数	1.000-00000 0.0 0

単 14号	路体(築堤)盛土	施工幅員:2.5m未満	単位	m3	単位数量	1	単価	
名称・規格		条件	単位	数量	単価	金額	摘要	
路体(築堤)盛土		2.5m未満	m3	1				
合計								
単価							円/m3	

1次単価表

単価使用年月	2020.09
歩掛適用年月	2020.09
労務調整係数	1.000-00000 0.0 0

単 15号	土砂等運搬 L=15.5km以下	土質:土砂(岩塊・玉石混り土含む)	単位	m3	単位数量	1	単価	
名称・規格		条件	単位	数量	単価	金額	摘要	
土砂等運搬		標準,バックホ山積0.8m3(平積0.6m3),土砂(岩塊・玉石混り土含む),無し,15.5km以下	m3	1				
合計								
単価							円/m3	

1次単価表

単価使用年月	2020.09
歩掛適用年月	2020.09
労務調整係数	1.000-00000 0.0 0

単 16号	残土等処分		単位	m3	単位数量	1	単価	
名称・規格		条件	単位	数量	単価	金額	摘要	
処分費(t)			t	1.8			単 36号	
合計								
単価							円/m3	

1次単価表

単価使用年月	2020.09
歩掛適用年月	2020.09
労務調整係数	1.000-00000 0.0 0

単 17号	床掘り	土質:土砂	単位	m3	単位数量	1	単価	
名称・規格		条件	単位	数量	単価	金額	摘要	
床掘り		土砂, 標準, 無し, 無し	m3	1				
合計								
単価							円/m3	

1次単価表

単価使用年月	2020.09
歩掛適用年月	2020.09
労務調整係数	1.000-00000 0.0 0

単 18号	埋戻し	土質:土砂	単位	m3	単位数量	1	単価	
名称・規格		条件	単位	数量	単価	金額	摘要	
埋戻し		最大埋戻幅1m以上4m未満	m3	1				
合計								
単価							円/m3	

1次単価表

単価使用年月	2020.09
歩掛適用年月	2020.09
労務調整係数	1.000-00000 0.0 0

単 19号	基面整正		単位	m2	単位数量	1	単価	
名称・規格		条件	単位	数量	単価	金額	摘要	
基面整正			m2	1				
合計								
単価							円/m2	

1次単価表

単価使用年月	2020.09
歩掛適用年月	2020.09
労務調整係数	1.000-00000 0.0 0

単 20号	コンクリートブロック基礎	コンクリート規格:18-8-40(高炉),底幅:43cm,高さ:25cm	単位	m	単位数量	10	単価	
名称・規格		条件	単位	数量	単価	金額	摘要	
現場打基礎コンクリート		18-8-40(高炉),有り,一般養生・特殊養生(練炭)	m3	0.828				
合計								
単価							円/m	

1 次単価表

単価使用年月	2020.09
歩掛適用年月	2020.09
労務調整係数	1.000-00000 0.0 0

単 21号	コンクリートブロック積	ブロック規格:控え350,粗面	単位	m2	単位数量	1	単価	
名称・規格		条件	単位	数量	単価	金額	摘要	
コンクリートブロック積工		JIS粗面 150kg/個未満,無し,無し, 練積,無(胴込のみ),0.22m3/m2,18-8 -40(高炉)	m2	1			単 41号	
合計								
単価							円/m2	

1 次単価表

単価使用年月	2020.09
歩掛適用年月	2020.09
労務調整係数	1.000-00000 0.0 0

単 22号	胴込・裏込材(砕石)	砕石規格:再生砕石 RC-40	単位	m3	単位数量	1	単価	
名称・規格		条件	単位	数量	単価	金額	摘要	
胴込・裏込材(砕石)		間知・平・連節・緑化ブロック,再生砕石 RC-40	m3	1				
合計								
単価							円/m3	

1次単価表

単価使用年月	2020.09
歩掛適用年月	2020.09
労務調整係数	1.000-00000 0.0 0

単 23号	天端コンクリート	コンクリート規格:18-8-40(高炉)	単位	m3	単位数量	1	単価	
名称・規格		条件	単位	数量	単価	金額	摘要	
天端コンクリート		18-8-40(高炉),一般養生	m3	1				
合計								
単価							円/m3	

1次単価表

単価使用年月	2020.09
歩掛適用年月	2020.09
労務調整係数	1.000-00000 0.0 0

単 24号	小口止コンクリート (1号小口止め)	コンクリート規格:18-8-40(高炉)	単位	m3	単位数量	1.2	単価	
名称・規格		条件	単位	数量	単価	金額	摘要	
コンクリート		無筋・鉄筋構造物,バックホウ(クレーン機能付)打設,18-8-40(高炉),一般養生,全ての費用	m3	1.2				
型枠		一般型枠,鉄筋・無筋構造物	m2	9.41				
合計								
単価							円/m3	

1次単価表

単価使用年月	2020.09
歩掛適用年月	2020.09
労務調整係数	1.000-00000 0.0 0

単 25号	小口止コンクリート (2号小口止め)	コンクリート規格:18-8-40(高炉)	単位	m3	単位数量	0.71	単価	
名称・規格		条件	単位	数量	単価	金額	摘要	
コンクリート		無筋・鉄筋構造物,バックホウ(クレーン機能付)打設,18-8-40(高炉),一般養生,全ての費用	m3	0.71				
型枠		一般型枠,鉄筋・無筋構造物	m2	5.68				
合計								
単価							円/m3	

1次単価表

単価使用年月	2020.09
歩掛適用年月	2020.09
労務調整係数	1.000-00000 0.0 0

単 26号	埋戻コンクリート	コンクリート規格:18-8-40(高炉)	単位	m3	単位数量	1	単価	
名称・規格		条件	単位	数量	単価	金額	摘要	
コンクリート		無筋・鉄筋構造物,バックホウ(クレーン機能付)打設,18-8-40(高炉),一般養生,全ての費用	m3	1				
合計								
単価							円/m3	

1次単価表

単価使用年月	2020.09
歩掛適用年月	2020.09
労務調整係数	1.000-00000 0.0 0

単 27号	石積 (材料費含む)	石材種類:雑割石	単位	m2	単位数量	1	単価	
名称・規格		条件	単位	数量	単価	金額	摘要	
	石積(張)	積工,練石,雑割石	m2	1				
	石積(張)(材料費)	雑割石	m2	1				
	合計							
	単価							円/m2

1次単価表

単価使用年月	2020.09
歩掛適用年月	2020.09
労務調整係数	1.000-00000 0.0 0

単 28号	コンクリート取壊し運搬処理 L=6.5km以下	構造物区分:無筋構造物,工法区分: 機械施工	単位	m3	単位数量	1	単価	
名称・規格		条件	単位	数量	単価	金額	摘要	
	構造物とりこわし・運搬・処分 (複合)	無筋構造物,機械施工+ダンプトラック10t 積級,無し,無し,必要,無し,6.5以下	m3	1				単 42号
	合計							
	単価							円/m3

1次単価表

単価使用年月	2020.09
歩掛適用年月	2020.09
労務調整係数	1.000-00000 0.0 0

単 29号	工事用道路盛土 (敷砕石含む)	施工幅員:2.5m以上4.0m未満	単位	m3	単位数量	1	単価	
名称・規格		条件	単位	数量	単価	金額	摘要	
土材料			m3	1				
路体(築堤)盛土		2.5m以上4.0m未満	m3	1				
合計								
単価								円/m3

1次単価表

単価使用年月	2020.09
歩掛適用年月	2020.09
労務調整係数	1.000-00000 0.0 0

単 30号	土のう	設置・撤去	単位	袋	単位数量	1	単価	
名称・規格		条件	単位	数量	単価	金額	摘要	
大型土のう工		製作・設置,購入土,6m以下	袋	1				単 43号
大型土のう工		撤去,6m以下	袋	1				単 37号
合計								
単価								円/袋

1次単価表

単価使用年月	2020.09
歩掛適用年月	2020.09
労務調整係数	1.000-00000 0.0 0

単 31号	工事用道路撤去 (運搬・処分含む) L=15.5km以下	単位	m3	単位数量	1	単価	
名称・規格	条件	単位	数量	単価	金額	摘要	
掘削	土砂, オープンカット, 無し, 無し, 5,000m3 未満	m3	1				
土砂等運搬	標準, バックホウ山積0.8m3(平積0.6m3), 土砂(岩塊・玉石混り土含む), 無し, 1 5.5km以下	m3	1				
整地	残土受け入れ地での処理	m3	1				
合計							
単価						円/m3	

1次単価表

単価使用年月	2020.09
歩掛適用年月	2020.09
労務調整係数	1.000-00000 0.0 0

単 32号	暗渠排水管	φ500, 設置・撤去	単位	m	単位数量	1	単価
名称・規格		条件	単位	数量	単価	金額	摘要
	暗渠排水管	据付・撤去, 波状管及び網状管, 450～600mm, 要, 全ての費用	m	1			
	合計						
	単価						円/m

1 次単価表

単価使用年月	2020.09
歩掛適用年月	2020.09
労務調整係数	1.000-00000 0.0 0

単 33号	暗渠排水管 (埋設)	φ 500, 設置・撤去	単位	m	単位数量	15	単価	
名称・規格		条件	単位	数量	単価	金額	摘要	
	暗渠排水管	据付・撤去, 波状管及び網状管, 450～600mm, 要, 全ての費用	m	15				
	掘削	土砂, オープンカット, 無し, 無し, 5,000m3未満	m3	9				設置時
	埋戻し	最大埋戻幅1m未満	m3	6				設置時
	掘削	土砂, オープンカット, 無し, 無し, 5,000m3未満	m3	6				撤去時
	埋戻し	最大埋戻幅1m未満	m3	9				撤去時
	合計							
	単価							円/m

1次単価表

単価使用年月	2020.09
歩掛適用年月	2020.09
労務調整係数	1.000-00000 0.0 0

単 34号	土のう	設置・撤去, 大型土のう	単位	袋	単位数量	1	単価	
名称・規格		条件	単位	数量	単価	金額	摘要	
	大型土のう工	製作・設置, 購入土, 6m以下	袋	1			単 43号	
	大型土のう工	撤去, 6m以下	袋	1			単 37号	
	合計							
	単価						円/袋	

1次単価表

単価使用年月	2020.09
歩掛適用年月	2020.09
労務調整係数	1.000-00000 0.0 0

単 35号	土のう	設置・撤去, 小型土のう	単位	袋	単位数量	1	単価	
名称・規格		条件	単位	数量	単価	金額	摘要	
	土のう工	仕拵・積立・撤去	袋	1			単 44号	
	合計							
	単価						円/袋	

2次単価表

単価使用年月	2020.09
歩掛適用年月	2020.09
労務調整係数	1.000-00000 0.0 0

単 36号	処分費(t)		単位	t	単位数量	金額	単価
名称・規格		条件	単位	数量	単価	摘要	
	処分費 普通土		t	100			
	合計						
	単価						円/t

2次単価表

単価使用年月	2020.09
歩掛適用年月	2020.09
労務調整係数	1.000-00000 0.0 0

単 37号	大型土のう工	撤去, 6m以下	単位	袋	単位数量	10	単価	
名称・規格		条件	単位	数量	単価	金額	摘要	
	土木一般世話役		人					
	特殊作業員		人					
	バックホウ運転	撤去, 6m以下	日	0.069				単 46号
	諸雑費(まるめ)		式	1				
	合計							
	単価							円/袋

2次単価表

単価使用年月	2020.09
歩掛適用年月	2020.09
労務調整係数	1.000-00000 0.0 0

単 38号	処分費(t)		単位	t	単位数量		
	名称・規格	条件	単位	数量	単価	金額	摘要
	処分費 伐採木		t	100			
	合計						
	単価						円/t

2次単価表

単価使用年月	2020.09
歩掛適用年月	2020.09
労務調整係数	1.000-00000 0.0 0

単 39号	処分費(t)		単位	t	単位数量		
	名称・規格	条件	単位	数量	単価	金額	摘要
	処分費 伐採竹		t	100			
	合計						
	単価						円/t

2次単価表

単価使用年月	2020.09
歩掛適用年月	2020.09
労務調整係数	1.000-00000 0.0 0

単 40号	土質等試験費(一式入力)	条件	単位	式	単位数量	金額	単価	摘要
名称・規格	条件	単位	数量	単価	金額	摘要		
土質等試験費		式	1					
合計								

2次単価表

単価使用年月	2020.09
歩掛適用年月	2020.09
労務調整係数	1.000-00000 0.0 0

単 41号	名称・規格	条件	単位	数量	単価	金額	単価	摘要
	コンクリートブロック積工	JIS粗面 150kg/個未満, 無し, 無し, 練積, 無(胴込のみ), 0.22m ³ /m ² , 18-8 -40(高炉)	単位	m ²	単位数量	100	単価	
	ブロック積工 昼間 制約無		m ²	100				
	コンクリート積ブロック JIS粗面 150kg/個未満		m ²	100				
	生コンクリート 18-8-40 高炉		m ³	24.64				
	諸雑費(まるめ)		式	1				
	合計							
	単価						円/m ²	

2次単価表

単価使用年月	2020.09
歩掛適用年月	2020.09
労務調整係数	1.000-00000 0.0 0

単 42号	構造物とりこわし・運搬・処分 (複合)	無筋構造物,機械施工+ダンプトラック10t 積級,無し,無し,必要,無し,6.5以下	単位	m3	単位数量	1	単価	
名称・規格		条件	単位	数量	単価	金額	摘要	
	構造物とりこわし	無筋構造物,機械施工,無し,無し,必要	m3	1			単 47号	
	処分費(m3)		m3	1			単 48号	
	殻運搬	Co(無筋・鉄筋)構造物とりこわし,機械積込,無し,6.5km以下,全ての費用	m3	1				
	合計							
	単価						円/m3	

2次単価表

単価使用年月	2020.09
歩掛適用年月	2020.09
労務調整係数	1.000-00000 0.0 0

単 43号	大型土のう工	製作・設置, 購入土, 6m以下	単位	袋	単位数量	10	単価	
名称・規格		条件	単位	数量	単価	金額	摘要	
	土木一般世話役		人					
	特殊作業員		人					
	普通作業員		人					
	大型土のう袋材 H=1.08m W=1.1m		袋	10				
	購入土 RC-40		m3	10				
	バックホ運転	製作・設置, 6m以下	日	0.278				単 49号
	諸雑費(率+まるめ)		式	1				
	合計							
	単価							円/袋

2次単価表

単価使用年月	2020.09
歩掛適用年月	2020.09
労務調整係数	1.000-00000 0.0 0

単 44号	土のう工	仕捨・積立・撤去	単位	袋	単位数量	100	単価	
名称・規格		条件	単位	数量	単価	金額	摘要	
	購入土 RC-40		m3	2				
	普通作業員		人					
	土のう 62×48cm		枚	100				
	諸雑費(まるめ)		式	1				
	合計							
	単価							円/袋

2次単価表

単価使用年月	2020.09
歩掛適用年月	2020.09
労務調整係数	1.000-00000 0.0 0

単 45号	処分費(t)		単位	t	単位数量	金額	単価
名称・規格		条件	単位	数量	単価	摘要	
	処分費 伐採木根		t	100			
	合計						
	単価						円/t

3次単価表

単価使用年月	2020.09
歩掛適用年月	2020.09
労務調整係数	1.000-00000 0.0 0

単 46号	ハックホリ運転	撤去, 6m以下	単位	日	単価数量	1	単価	
名称・規格		条件	単位	数量	単価	金額	摘要	
	運転手(特殊)		人					
	軽油 1.2号		L	74				
	ハックホリ(クローラ) [標準・クレーン機能付き] 山積0.8m3(平積0.6m3)2.9t吊		日	1.26				
	諸雑費(まるめ)		式	1				
	合計							
	単価							円/日

3次単価表

単価使用年月	2020.09
歩掛適用年月	2020.09
労務調整係数	1.000-00000 0.0 0

単 47号	構造物とりこわし	無筋構造物, 機械施工, 無し, 無し, 必要	単位	m3	単位数量	1	単価	
名称・規格		条件	単位	数量	単価	金額	摘要	
無筋構造物 昼間 機械施工 制約無			m3	1				
諸雑費(まるめ)			式	1				
合計								
単価							円/m3	

3次単価表

単価使用年月	2020.09
歩掛適用年月	2020.09
労務調整係数	1.000-00000 0.0 0

単 48号	処分費(m3)		単位	m3	単位数量	100	単価	
名称・規格		条件	単位	数量	単価	金額	摘要	
処分費 Co殻, 2.35t/m3			m3	100				
合計								
単価							円/m3	

3次単価表

単価使用年月	2020.09
歩掛適用年月	2020.09
労務調整係数	1.000-00000 0.0 0

単 49号	名称・規格	条件	単位	日	単価	金額	単価	摘要
	ハックホリ運転	製作・設置, 6m以下	単位	日	単位数量	1	単価	
	名称・規格	条件	単位	数量	単価	金額		摘要
	運転手(特殊)		人					
	軽油 1.2号		L	98				
	ハックホリ(クローラ) [標準・クレーン機能付き] 山積0.8m3(平積0.6m3)2.9t吊		日	1.39				
	諸雑費(まるめ)		式	1				
	合計							
	単価						円/日	

機労材集計リスト (機械)

工事名	R 2阿土 堂谷川 阿南・長生 河川工事(1)					
単価コード	名称	規格	単位	数量	金額	摘要
L001010004	バックホ(クロー) [標準・クレーン機能付き]	山積0.8m3(平積0.6m3)2.9t吊	日	15.674	173,918	
L001010007	バックホ(クロー) [標準]	山積0.8m3(平積0.6m3)	日	0.689	6,885	
L001010008	バックホ(クロー) [標準・クレーン機能付き]	山積0.28m3(平積0.2m3)1.7t吊	日	1.316	8,632	
L001010011	バックホ(クロー) [後方超小旋回型]	山積0.28m3(平積0.2m3)	日	0.486	2,951	
L001070002	振動ロー(舗装用) [ハンドガイト式]	運転質量0.8~1.1t	日	5.203	10,144	
L001070011	振動ロー(舗装用) [搭乗・コンパインド式]	運転質量3~4t	日	0.706	3,001	
L001130004	ラフテレンクレーン[油圧伸縮シブ型]	16t吊	日	0.6	22,794	
L001180001	タンク及びバンプ	質量 60~80kg	日	1.113	703	
M000101012	ブルドーザー [普通・排出ガス対策型(1次基準)]	15t級	供用日	0.102	2,015	
M000101028	ブルドーザー [湿地・排出ガス対策型(1次基準)]	20t級	供用日	0.135	3,277	
M000202016	バックホ(クロー) [標準]	排ガス型(第2次) 山積0.45m3	供用日	3.985	43,014	
M000202019	バックホ(クロー) [標準]	排ガス型(第2次) 山積0.8m3	供用日	2.661	48,963	
M000202028	バックホ(クロー) [標準]	排ガス型(第1次) 山積0.45m3	供用日	0.235	2,352	
M000202090	バックホ(クロー型) [標準型・超低騒音型]	排出ガス対策型(第3次基準値) 山積0.8m3	供用日	1.555	32,933	
M000291001	掘み装置	開口幅1700~2000爪幅400~750mm	供用日	3.965	8,583	
M000301005	ダンプトラック[オンロード・ディーゼル]	10t積級	供用日	10.144	207,243	
	合計額				577,408	

見積単価一覧表

工 事 名	R2阿土 堂谷川 阿南・長生 河川工事(1)			
名 称	規 格	単 位	単 価	備 考
処分費	Co殻	m3	1,640	2.35t/m3,L=6.5km以下
処分費	伐採木	t	15,000	L=6.5km以下
処分費	伐採木根	t	20,000	L=6.5km以下
処分費	伐採竹	t	20,000	L=6.5km以下
処分費	普通土	t	800	1.8t/m3,L=15.5km以下
土質等試験費	29項目	式	206,650	別紙参照

技術管理費積上げ項目一覧表

工事名	R2阿土 堂谷川 阿南・長生 河川工事(1)				
積上げ項目	土質等試験費(29項目)				
番号	項目	規格仕様	単位	数量	備考
-	溶出液作成料		検体	1	
1	カドミウム	溶出	検体	1	
2	全シアン	溶出	検体	1	
3	有機リン	溶出	検体	1	
4	鉛	溶出	検体	1	
5	六価クロム	溶出	検体	1	
6	ヒ素	溶出	検体	1	
7	総水銀	溶出	検体	1	
8	アルキル水銀	溶出	検体	1	
9	PCB	溶出	検体	1	
10	銅	溶出	検体	1	
11	チウラム	溶出	検体	1	
12	シマジン	溶出	検体	1	
13	チオベンカルブ	溶出	検体	1	
14	セレン	溶出	検体	1	
15	フッ素	溶出	検体	1	
16	ホウ素	溶出	検体	1	
-	溶出液作成料		検体	1	
17	ジクロロメタン	溶出	検体	1	
18	四塩化炭素	溶出	検体	1	
19	1,2-ジクロロエタン	溶出	検体	1	
20	1,1-ジクロロエチレン	溶出	検体	1	
21	シス-1,2-ジクロロエチレン	溶出	検体	1	
22	1,1,1-トリクロロエタン	溶出	検体	1	
23	1,1,2-トリクロロエタン	溶出	検体	1	
24	トリクロロエチレン	溶出	検体	1	
25	テトラクロロエチレン	溶出	検体	1	
26	1,3-ジクロロプロペン	溶出	検体	1	
27	ベンゼン	溶出	検体	1	
28	クロロエチレン	溶出	検体	1	
29	1,4-ジオキサン	溶出	検体	1	

護岸工 作業土工

測 点	点間距離 (m)	床 堀			埋 戻			基 面 整 正			備 考
		土砂			1.0 ≤ W < 4.0			土砂			
		断 面	平 均	数 量	断 面	平 均	数 量	断 面	平 均	数 量	
No. 0 - 10.000		2.2			1.7			0.45			
No. 0	10.000	2.2	2.20	22.0	1.7	1.70	17.0	0.45	0.450	4.50	
+ 10.000	10.000	2.1	2.15	21.5	1.7	1.70	17.0	0.45	0.450	4.50	
No. 1	10.000	1.7	1.90	19.0	1.3	1.50	15.0	0.45	0.450	4.50	
+ 10.000	10.000	2.6	2.15	21.5	1.7	1.50	15.0	0.45	0.450	4.50	
No. 2	10.000	2.5	2.55	25.5	1.6	1.65	16.5	0.45	0.450	4.50	
合 計	m 50.000			m3 109.5			m3 80.5			m2 22.50	

河川土工

測 点	点間距離 (m)	盛 土			盛 土			盛 土						備 考
		4m ≤ W			2.5m ≤ W < 4m			W < 2.5m						
		断 面	平 均	数 量	断 面	平 均	数 量	断 面	平 均	数 量				
No. 0 - 0.600							0.0							
No. 0 + 1.500	2.100						2.4	1.20	2.5					
+ 10.000	8.500						2.5	2.45	20.8					
No. 1	11.100						2.1	2.30	25.5					
+ 1.000	1.000						2.1	2.10	2.1					
+ 1.000							0.9							
+ 7.500	6.500						0.9	0.90	5.9					
+ 10.500	3.000						1.2	1.05	3.2					
+ 11.900	1.400						0.0	0.60	0.8					
合 計	m 33.600			m3 0.0			m3 0.0			m3 60.8				

護岸工 作業土工

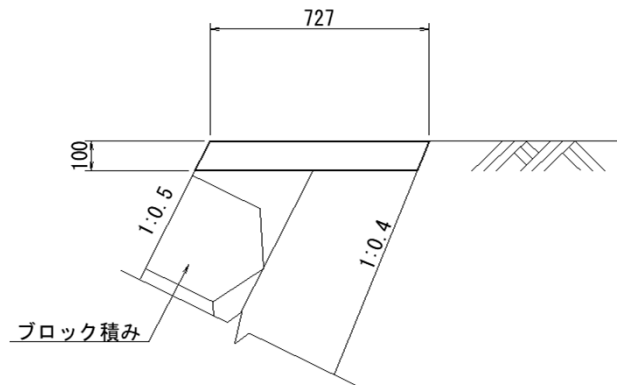
測 点	点間距離 (m)	床 堀			埋 戻			基 面 整 正			備 考	
		土砂			1.0 ≤ W < 4.0			土砂				
		断 面	平 均	数 量	断 面	平 均	数 量	断 面	平 均	数 量		
No. 0 - 0.600		0.0			0.0			0.63				
No. 0 + 1.500	2.100	4.8	2.40	5.0	2.4	1.20	2.5	0.63	0.630	1.30		
+ 10.000	9.000	3.9	4.35	39.2	2.0	2.20	19.8	0.63	0.630	5.70		
No. 1	10.700	3.5	3.70	39.6	1.7	1.85	19.8	0.63	0.630	6.70		
+ 1.000	1.000	3.5	3.50	3.5	1.7	1.70	1.7	0.63	0.630	0.60		
+ 1.000		1.7						0.63				
+ 7.500	6.500	1.7	1.70	11.1				0.63	0.630	4.10		
+ 10.500	3.000	1.4	1.55	4.7				0.63	0.630	1.90		
+ 11.900	1.400	0.0	0.70	1.0				0.00	0.320	0.40		
合 計	m 33.700			m3 104.1			m3 43.8			m2 20.70		

コンクリートブロック積工

測点	点間距離 (m)	ブロック積			胴込コンクリート			裏込材			埋戻コンクリート			備考
		粗面,控350			$\sigma 28 \geq 18\text{N/mm}^2$			RC-40			$\sigma 28 \geq 18\text{N/mm}^2$			
		断面	平均	数量	断面	平均	数量	断面	平均	数量	断面	平均	数量	
No. 0 + 2.300		4.14			0.91			2.25						H=3.800
+ 7.900	6.100	4.14	4.140	25.25	0.91	0.910	5.55	2.25	2.250	13.73				H=3.800
+ 7.900		3.91			0.86			2.10						H=3.600
+ 9.900	2.200	3.91	3.910	8.60	0.86	0.860	1.89	2.10	2.100	4.62				H=3.600
+ 9.900		4.14			0.91			2.25						H=3.800
+ 10.000	0.100	4.14	4.140	0.41	0.91	0.910	0.09	2.25	2.250	0.23				H=3.800
No. 1	10.900	4.14	4.140	45.13	0.91	0.910	9.92	2.25	2.250	24.53				H=3.800
+ 0.700	0.700	4.14	4.140	2.90	0.91	0.910	0.64	2.25	2.250	1.58				H=3.800
No. 1 + 1.000		2.72			0.60			1.36			0.81			H=2.535
+ 7.500	6.500	2.46	2.590	16.84	0.54	0.570	3.71	1.22	1.290	8.39	0.81	0.810	5.27	H=2.300
+ 9.700	2.200	2.46	2.460	5.41	0.54	0.540	1.19	1.22	1.220	2.68	0.60	0.705	1.55	H=2.300
合計	m 28.700			m2 104.54			m3 22.99			m3 55.76			m3 6.82	

天端コンクリート 数量計算書

断面図及び参考図



10.0m当たり計算書

コンクリート ($\sigma_{ck} \geq 18\text{N/mm}^2$)

$$V = 1/2 * (0.727 + 0.727 + 0.100 * 0.1) * 0.100 * 10.0 = 0.732 \text{ m}^3$$

型枠 (一般、小型構造物)

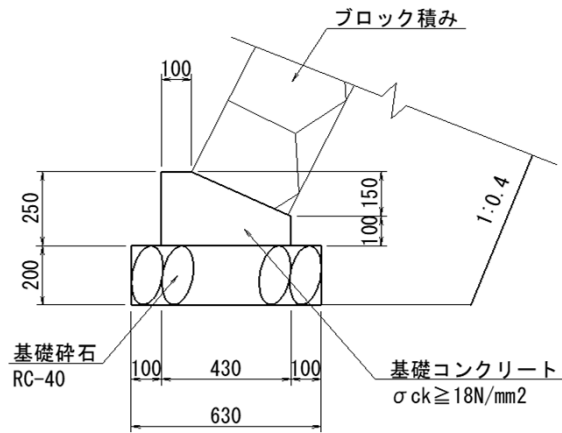
$$A = (1.118 + 1.077) * 0.100 * 10.0 = 2.195 \text{ m}^2$$

目地材 (瀝青繊維質, $t=10\text{mm}$)

$$A = 1/10 * 0.732 = 0.073 \text{ m}^2$$

基礎コンクリート 数量計算書

断面図及び参考図



10.0m 当たり計算書

コンクリート ($\sigma_{ck} \geq 18\text{N/mm}^2$)

$$V = (0.430 \times 0.250 - 1/2 \times 0.330 \times 0.150) \times 10.0 = 0.828 \text{ m}^3$$

型枠 (一般、小型構造物)

$$A = (0.250 + 0.100) \times 10.0 = 3.500 \text{ m}^2$$

基礎砕石 (RC-40, t=200)

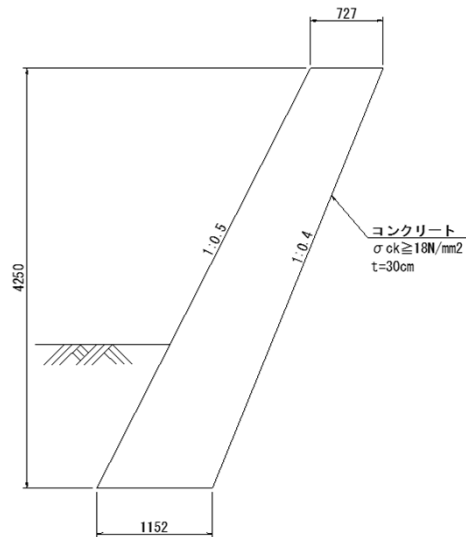
$$A = 0.630 \times 10.0 = 6.300 \text{ m}^2$$

目地材 (瀝青繊維質, t=10mm)

$$A = 1/10 \times 0.828 = 0.083 \text{ m}^2$$

1号小口止工数量計算書

断面図及び参考図



1.0基当たり計算書

コンクリート ($\sigma_{ck} \geq 18\text{N/mm}^2$)

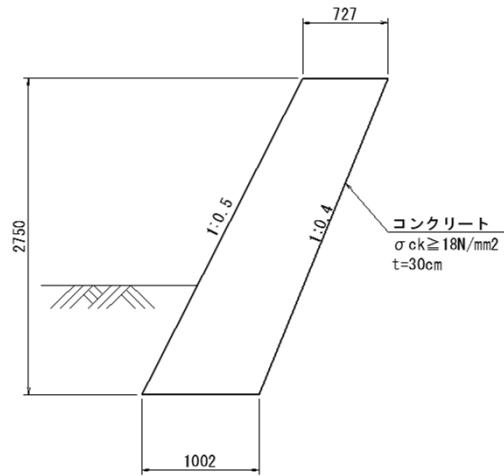
$$V = 1/2 * (0.727 + 1.152) * 4.250 * 0.300 = 1.198 \text{ m}^3$$

型枠 (一般、無筋構造物)

$$A = 1/2 * (0.727 + 1.152) * 4.250 * 2 + 1.118 * 4.250 * 0.300 = 9.411 \text{ m}^2$$

2号小口止工数量計算書

断面図及び参考図



1.0基当たり計算書

コンクリート ($\sigma_{ck} \geq 18\text{N/mm}^2$)

$$V = 1/2 * (0.727 + 1.002) * 2.750 * 0.300 = 0.713 \text{ m}^3$$

型枠 (一般、無筋構造物)

$$A = 1/2 * (0.727 + 1.002) * 2.750 * 2 + 1.118 * 2.750 * 0.300 = 5.677 \text{ m}^2$$

